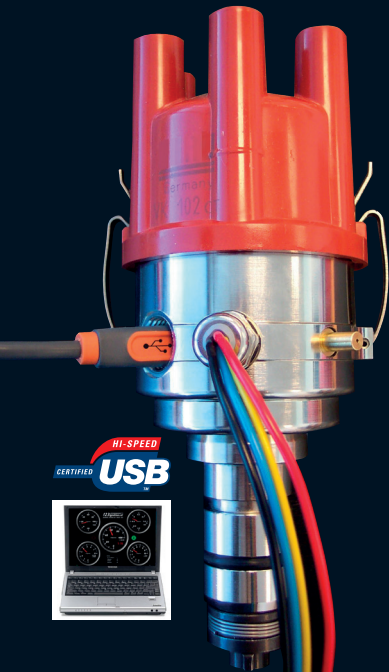
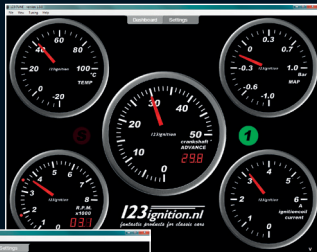


123ignition.nl

ignition systems for classic cars



HI-SPEED
CERTIFIED **USB**



INSTALLING THE SOFTWARE

Important : Do not connect the I23\TUNE, until you have installed the software !

Go to the site www.I23ignition.nl and download the latest version of the I23\TUNE-software. This software-package is designed for Windows XP and onwards.

Run the software, and you will see an electronic dashboard. In the top-center you will see two grey tabs, with 'DASHBOARD' and 'SETTINGS'.

By clicking 'SETTINGS' you will see the page, where you can edit your centrifugal and vacuum advance-curves, and where you can 'STORE' them into your I23\TUNE.

Click 'DASHBOARD' again, and you will see the electronic dashboard again. Note the red dot in the bottom-left corner. This indicates that there is presently no connection.

Now connect your I23\TUNE (use a **shielded** USB-cable **ONLY** ; Belkin is a good brand), and you will see this dot become green, accompanied by an audible signal.

For programming the I23\TUNE will be powered from the USB-port in your computer.

Important keys to memorize :

alt-F4 → closes the program

F8 → switches the RPM-stopwatch on and off.

F11 → switches to and from "Full-Screen" (which is nice for the dashboard-feature)

With the I23\TUNE connected, go to the 'SETTINGS'-tab and press the "curve1"-button. The curve that is presently stored in the I23\TUNE will appear in the screen. (Off course,you can select the "curve2"-button too, and see which curve is stored in your I23)

Each curve consists of a maximum of 10 so called "points" : for the upper curve, each point consists of two numbers : "crankshaft-revolutions-per-minute" and "crankshaft-degrees-advance". For the lower curve this is : "absolute manifold pressure in kP" and "crankshaft-degrees-advance".

Go to the "Centrifugal Advance" curve, and left-click on one of the points in the curve. Note that you can drag this point up- and down- whilst doing this. (at the same time, the points-list will be up-dated, as you will see)

By right-clicking on one of the points in the curve, you can "delete-a-point" from the curve. If you want to add a point, simply move your mouse to the required position, right-click, and select "insert point".

If you only want to change the horizontal position of a point, you can go to the points-list, and fill in a different number. (respectively for "revolutions-per-minute" or "abs.manifold-pressure") Note that after entering the number, the curve will be updated immediately.

WIRING THE 123\TUNE

The 123/TUNE-4-R-V and the 123/TUNE-6-R-V can be used on cars with 'battery-minus' connected to the body of the car ("NEG-EARTH"), **but also** on cars with 'battery-plus' connected to the body of the car ("POS-EARTH") .

The 8-cyl. version however (123/TUNE-8-R-V) can **only** be used on cars, with the 'battery-minus' connected to the body of the car. (this is also called 'NEG-EARTH')

Check the diagrams, at the last pages of this manual, for proper wiring.

The 123/TUNE-8-R-V is layed out for 12Volt cars **only** ; the 123/TUNE-4-R-V and the 123/TUNE-6-R-V can be used on cars with 6 **and** 12 Volt batteries.

MOUNTING THE 123\TUNE IN YOUR CAR

Check, before removing the old distributor from the car, in which direction the rotor is moving. (you can do this, by first removing the wire from the distributor to the coil. Then remove the cap, and ask some-one to look at the rotor, whilst you activate the start-motor)

Now you know if the rotor rotates clockwise (CW) or counterclockwise (CCW) seen from the top, that is. (put that on a little note, together with the proper ignition sequence)

The next thing : bring the engine to the static timing point, at the end of the compression-stroke, for cylinder number 1. (the rotor on the old distributor should point to the cable that connects to the sparkplug of cylinder number 1)

After having done all this, you can now put your I23\TUNE in the car and find a position where the cables, the USB-plug and the vacuum-nipple come out conveniently. Connect the wires according to the proper diagram, and for now, do not yet connect the black wire.

Turn on the ignition.

If your rotor rotates CW : rotate the unit CCW until the green LED **just** lights up. (also press the rotor in a CCW direction, to remove any free play in the drive)

If your rotor rotates CCW : rotate the unit CW until the green LED **just** lights up. (also press the rotor in a CW direction, to remove any free play in the drive)

(The LED shines through one of the holes in the aluminium disc below the rotor)

For 8-cyl. models : if you expect a bad ground connection : use the M5-threaded hole in the bottom-face of the housing, for a direct wire to ground.

Turn off the ignition.

Now, connect the black wire to the coil according to the schematic.

Connect the spark plug leads in the proper sequence to the cap, starting with the wire for the number one cylinder at the position pointed to by the rotor of the 'I23'.

Also connect the high voltage wire from the coil to the center position of the cap. Attach the cap to the distributor. Route all wires, inclusive USB (!) , well away from the high voltage leads and away from moving

parts, using tie-wraps or other suitable means.

Connect the vacuum-tube (if there is one) from the carburetter to the nipple on the '123'. Older engines may have a screw-connection for the vacuum-advance diaphragm. In this case you can use a short length of rubber hose to connect to the 123, or remove the hard line to the carburetter and replace it completely with thick-walled rubber vacuum-hose.

If you loaded the proper advance-curve before , you can now start your engine !

LOADING CURVES INTO THE 123\TUNE

Connect the 123\TUNE to your computer, and start the 123\TUNE-software.

Example 1

Go to : 'File' → 'Import from file' → select "example1.xml" and "Import"

This example demonstrates the (quite unpractical) use of maximum 10 points for each curve. The rev. limiter for this curve is set to 6000 rpm. The MAP-start (the speed above which the vacuum-curve will be active) is set to 1500 rpm.

The vertical grey line in the manifold advance curve, indicates atmospheric pressure. (1 bar equals 100 kPascal) The more you go to the left, the lower the abs. pressure gets, or the higher the vacuum, hence the vacuum-advance sits in the left, upper part of this curve.

Boost-retard is a term, that stems from supercharged / boosted engines. When the pressure in the manifold becomes greater then atmospheric, you will have to retard the spark. For this reason, the boost retard sits in the right, lower part of the curve.

Example 2

This demonstrates how to set the unit in a real-life situation, using the original data from the 'one-fits-all' Bosch-distributor 0.231.170.034 for Volkswagen. (see the picture at the last pages of this manual)

As the original data is VERY often based on distributor speed, and distributor advance, you have to be aware, that both numbers have to be multiplied by a factor 2, in order to get to speed crankshaft, and advance crankshaft. If we now look at the 0.231.170.034, we see that the advance starts at 500 rpm distributor. In the list, you will find this as point no. 2 (1000; 0,0) Then it advances to say 4,5 degrees at 750 rpm, and you will find this in the list as point no. 3 (1500;9,0). After that, the slope gets less steep, and the advance ends at 10,5 degree at 1750 rpm. after which it remains constant. Hence you will find point no.4 (3500;21,0) and point no.5 (8000;21,0)

The vacuum-curve is a little more complicated. The horizontal axis indicates the vacuum, but it does that **relative** to the atmospheric pressure, **and** millimeters-Hg. (this is not a standardized value ; 123ignition uses the **kP** (kiloPascal) and **absolute** manifold pressure)

Here is the conversion table :

0 mmHg = 100 kPascal	-100 mmHg = 87 kPascal
-200 mmHg = 73 kPascal	-300 mmHg = 60 kPascal
-400 mmHg = 47 kPascal	-500 mmHg = 33 kPascal
-600 mmHg = 20 kPascal	-700 mmHg = 7 kPascal

Back to the 0.231.170.034 : the vacuum-advance starts at 100 mmHg **below** atmospheric. In the list you will find this as point no.3 (87;0,0). It then advances to a maximum of 5,0 degrees at 200 mmHg, which translates to point no.2 (73;10,0) and point no.1 (0;10,0) !

The MAP-start is set to 1500 rpm : the vacuum-part of the advance **thus** only comes into play, above 1500 rpm. The RPM-limit is set to 8000 rpm, indicating that no rev.limiting is active.

Example 3

This demonstrates how to set the unit in a real-life situation, using the original data from a Bosch-distributor 0.231.116.051 (see the picture at the last pages of this manual)

This distributor was kind of special, because it had 'negative vacuum', e.g. the more vacuum the less advance. This 'trick' was used in two situations :

- a. European car-manufacturers were faced with more stringent emission-rules in the USA and Canada. Retarding the advance around idle was a popular solution to improve emissions.
- b. cars with automatic gearboxes ; once set in "neutral" the advance was retarded, thereby keeping the engine-speed acceptably low.

Back to the 0.231.116.051 : the vacuum-**retard** starts at say 100 mmHg **below** atmospheric.

But how can we retard ? Simple as '123' ! In the list you see point no.5 as (99;11,0) ; it is **important** to use **only 99 kP** to achieve this!

The 123\TUNE will now produce 11,0 degrees advance, **immediately** after starting the engine. That is why **off-course** the MAP-start is set here to zero !

The advance then begins to drop around 100 mmHg , point no.4 (85;11,0) to eventually 400 mmHg at point no.2 (50;0,0)

Example 4

This demonstrates how to use the centrifugal advance to get idle-control ; the engine will tend to stay in the dip around 1100 rpm. In the vacuum-curve you can see an example of how to achieve so-called "gear-shift-retard"....if the absolute pressure in the manifold gets below 37 kP, the advance will fall to zero. The result is, that if you release the throttle (and the engine begins to produce vacuum) you either want

to engine-brake or to shift gears. In both situations you don't want to create thrust anymore....hence the removal of the (in this example) 10,0 degrees advance does exactly that !

Example 5

This demonstrates how to set the unit in a real-life situation, using the original data from the Bosch-distributor 0.231.129.009 / 0.231.173.009 ; also referred to as the '009' !

As this distributor did not offer vacuum-advance, the manifold-pressure curve shows a straight line at zero degrees. (see the picture at the last pages of this manual)

For the aircooled **VW** engine and '009' distributor, the maximum advance **MUST** be between 28 and 32 degrees at 3000+ rpm ; so if you use this example curve, you should start by setting it statically to 7 degrees. This way it would reach exactly 28 degrees at 2600 rpm. ; at idle it would show 5 plus 7 degrees is 12 degrees.

This is a safe way to start the tuning process : the advance at idle is not really important. (an engine will never be damaged at idle) Too much advance at high revs. will eventually ruin an engine.... always be aware of this ! This example also indicates that it is possible, to integrate (part of) the static-advance into the 123\TUNE.

TUNING WITH THE 123\TUNE

- Switch from curve #1 to curve #2

A very nice and easy way, to interactively check, is to switch over from curve no. 1 to curve no. 2 with the yellow wire. (see the drawings at the end of this manual ; please note the difference for NEG. & POS. EARTH-ed cars.)

- Enable Tuning

When the engine is running, you could press the 'T' to enable real-time 'TUNING' mode.

(the curve-indicator-light on the dashboard will blink 'TUNE', to indicate that the tuning-mode is active.

By pressing 'A' (advance) you can increase the total amount of advance with a maximum of 5,0 degrees crankshaft, in steps of 0,1 degrees.

By pressing 'R' (retard) you can decrease the total amount of advance with a maximum of 5,0 degrees crankshaft, in steps of 0,1 degrees.

This feature will come in handy, if you have your car on a rolling road, and want to optimize the engine-power. The advance or retard found is not stored in any way, so you will have to remind your findings, and adapt the active advance-curve accordingly.

- RPM-stopwatch

If you don't have a rolling road available, it is also possible to use a flat piece of road. Here is what you should do : drive until the engine is warmed up, remove the vacuum-hose, and activate the 'RPM-stopwatch'. Enter the two engine-speeds to the area of your interest.

Drive the car at maximum-power (and in one gear) through that area, and measure the time needed. (this time will be displayed in steps of 0,1 seconds)

After having changed the centrifugal advance-curve, you can work your way towards a minimum time, indicating you have found the optimum power in this specific area.

INSTALLATION DU LOGICIEL

Important : Ne branchez pas I23\TUNE, jusqu'à ce que vous ayez installé le logiciel!

Allez au site www.I23ignition.nl et téléchargez la dernière version du logiciel I23\TUNE. Ce progiciel est conçu pour la version Windows XP et ultérieures.

Exécutez le logiciel et vous verrez un tableau de bord électroniques. Au centre en haut, vous verrez deux onglets gris, avec « DASHBOARD » (tableau de bord) et « SETTINGS » (paramètres).

En cliquant sur « SETTINGS », vous verrez la page où vous pouvez modifier vos courbes de centrifugation et d'avance par dépression et où vous pouvez les enregistrer dans votre I23\TUNE.

Cliquez sur « DASHBOARD » à nouveau, et vous pourrez voir le tableau de bord électronique à nouveau. Notez le point rouge au coin inférieur gauche. Cela indique qu'il n'y a actuellement pas de connexion. Maintenant, connectez votre I23\TUNE (utilisez **uniquement** un câble USB **blindé** ; Belkin est une bonne marque) et vous verrez ce point devenir vert, accompagné d'un signal sonore.

Pour la programmation, I23\TUNE sera alimenté par le port USB de votre ordinateur.

Touches importantes à retenir :

Alt-F4 → ferme le programme

F8 → allume et éteint le chronomètre RPM.

F11 → bascule de et vers le « plein écran »

COMMENT DEMARRER

Avec I23\TUNE connecté, allez à l'onglet « SETTINGS » et appuyez sur le bouton « curve1 ». La courbe qui est actuellement enregistrée dans I23\TUNE apparaîtra à l'écran. (Bien sûr, vous pouvez aussi sélectionner le bouton « curve2 » et voir quelle courbe est enregistrée dans votre I23)

F

Chaque courbe se compose d'un maximum de 10 soi-disant «points»: pour la courbe supérieure, chaque point est constitué de deux nombres : « tour de vilebrequin par minute » et « avance en degrés du vilebrequin ».

Pour la courbe inférieure, il s'agit de « la pression d'admission absolue en kP » et « l'avance en degrés du vilebrequin ».

Allez à la courbe « Centrifugal Advance » et cliquez avec le bouton gauche sur l'un des points de la courbe. Notez que vous pouvez faire glisser le point en haut et en bas tout en faisant cela. (En même temps, la liste de points sera mise à jour, comme vous pourrez le voir)

Par un clic droit sur l'un des points dans la courbe, vous pouvez « supprimer un point » de la courbe.

Si vous souhaitez ajouter un point, il vous suffit de déplacer votre souris vers la position souhaitée et de faire un clic droit et sélectionner « insert point » (insérer point).

Si vous voulez seulement changer la position horizontale d'un point, vous pouvez aller sur la liste des points et saisir un nombre différent. (respectivement de « revolutions-per-minute » (tour par minute) ou « abs.manifold-pressure » (pression d'admission absolue)). Notez qu'après la saisie du nombre, la courbe sera mise à jour immédiatement.

CÂBLAGE DU 123\TUNE

123\TUNE-4-R-V et 123\TUNE-6-R-V peuvent être utilisés sur les voitures équipées de «battery-minus » reliée à la carrosserie de la voiture « NEG-EARTH »), **mais aussi** sur les voitures équipées de « battery-plus » reliée à la carrosserie de la voiture (« POS-EARTH »).

La version 8 cyl. toutefois (123\TUNE-8-R-V) **ne peut être utilisé que** pour les voitures équipées de «battery-minus » reliée à la carrosserie de la voiture (ce qui est également appelé «NEG-EARTH »)

Vérifiez les diagrammes sur les dernières pages de ce manuel, pour le câblage approprié.

123\TUNE-8-R-V est conçu **seulement** pour les voitures 12 volts, 123\TUNE-4-R-V et 123\TUNE-6-R-V peuvent être utilisés sur les voitures 6 et 12 volts.

MONTAGE DE 123\TUNE DANS VOTRE VOITURE

Vérifiez, avant de retirer l'ancien distributeur de la voiture, le sens de rotation du rotor. (Vous pouvez le faire, en retirant d'abord le fil du distributeur à la bobine. Ensuite, retirez le bouchon, et demandez à quelqu'un de regarder le rotor, tandis que vous activez le démarrage moteur)

Maintenant, vous savez si le rotor tourne dans le sens horaire ou antihoraire à partir du haut. (Notez cela sur une petite note, avec la séquence d'allumage proprement dite)

Ensuite, amenez le moteur au point de chronométrage statique, à la fin de la course de compression, pour le cylindre numéro 1. (Le rotor sur **l'ancien** distributeur doit pointer vers le câble qui se connecte à la bougie du cylindre numéro 1)

Après avoir fait tout cela, vous pouvez maintenant mettre votre I23TUNE dans la voiture et trouver une position où les câbles, le port USB et le raccord de dépression s'adaptent facilement. Branchez les fils selon le schéma proprement dit, et pour l'instant, ne branchez pas encore le fil noir. Mettez le contact.

F

Si votre rotor tourne dans le sens horaire, faites pivoter l'appareil dans le sens antihoraire, la DEL verte s'allume. (Appuyez aussi sur le rotor dans le sens antihoraire pour supprimer tout jeu dans le mécanisme d'entraînement)

Si votre rotor tourne dans le sens antihoraire, faites pivoter l'appareil dans le sens horaire jusqu'à ce que la DEL verte s'allume. (Appuyez aussi sur le rotor dans le sens horaire pour supprimer tout jeu dans le mécanisme d'entraînement)

(La DEL brille à travers l'un des trous du disque en aluminium, en dessous du rotor)

Pour les modèles 8 cyl., si vous vous attendez à une mauvaise connexion à la masse, utilisez le trou fileté M5 au fond du boîtier pour un fil direct à la masse.

Coupez le contact.

Maintenant, connectez le fil noir à la bobine selon le schéma.

Branchez les fils de bougie dans la bonne séquence au chapeau, en commençant par le fil du cylindre numéro un à l'endroit pointé par le rotor de « I23 ».

Connectez également le câble haute tension de la bobine à la position centrale du chapeau. Fixez le

chapeau au distributeur. Acheminez tous les fils, y compris USB (!), bien loin des fils haute tension et des pièces mobiles, à l'aide d'attaches ou autres moyens appropriés.

Connectez le tube à vide (s'il y en a un) à partir du carburateur vers le raccord sur I23. Les moteurs plus anciens peuvent avoir une connexion à vis pour la membrane d'avance par dépression. Dans ce cas, vous pouvez utiliser une courte longueur de tuyau en caoutchouc pour se connecter à I23, ou retirer la ligne de courant du secteur du carburateur et la remplacer complètement par un tuyau sous vide en caoutchouc à paroi épaisse.

Si vous avez chargé déjà la bonne courbe d'avance, vous pouvez maintenant démarrer le moteur !

CHARGEMENT DES COURBES DANS I23\TUNE

Connectez I23\TUNE à votre ordinateur et démarrez le logiciel I23\TUNE.

Exemple I

Allez à 'File' → « Import from File », sélectionnez « exemple I.xml » et « Import »

Cet exemple démontre l'utilisation (assez peu pratique) d'un maximum de 10 points pour chaque courbe. Le limiteur de vitesse moteur de cette courbe est fixé à 6000 tr/min. Le démarrage MAP (la vitesse au-dessus de laquelle la courbe de dépression sera active) est fixé à 1500 tr / min.

La ligne grise verticale dans la courbe d'avance du collecteur indique la pression atmosphérique. (1 bar équivaut à 100 kPascal). Plus vous allez vers la gauche, plus la pression abs. diminue ou plus la dépression augmente, c'est pourquoi l'avance par dépression se trouve dans la partie gauche supérieure de cette courbe.

Boost-retard est un terme qui découle de suralimenté / moteurs renforcés. Lorsque la pression dans le

collecteur puis l'atmosphère devient plus grande, vous aurez pour retarder l'étincelle. Pour cette raison, le coup de pouce de retarder siège à la droite, la partie inférieure de la courbe.

Exemple 2

F Cet exemple montre comment configurer l'appareil dans une situation réelle, en utilisant les données d'origine à partir du distributeur Bosch 0.231.170.034 pour Volkswagen. (Voir le tableau aux dernières pages de ce manuel)

Comme les données d'origine sont très souvent basées sur la vitesse du distributeur et l'avance du distributeur, vous devez être conscients que les deux chiffres doivent être multipliés par un facteur 2, en vue d'obtenir la vitesse du vilebrequin et l'avance du vilebrequin. Si nous considérons maintenant le 0.231.170.034, nous voyons que l'avance du distributeur commence à 500 tr / min. Dans la liste, vous trouverez cela correspond au point n° 2 (1000; 0,0). Il progresse ensuite de 4,5 degrés à 750 tr/mn et vous le trouverez dans la liste comme étant le point n° 3 (1500: 9,0). Ensuite, la pente devient moins raide et l'avance se termine à 10,5 degrés à 1750 tr / min ; après quoi elle reste constante. Vous trouverez ensuite le point n° 4 (3500; 21,0) et le point n° 5 (8000; 21,0)

Le courbe de dépression est un peu plus compliquée. L'axe horizontal indique la dépression, mais **par rapport** à la pression atmosphérique, **et** en millimètres de mercure. (Ce n'est pas une valeur normalisée; 123ignition utilise le kilopascal (kP) et la pression d'admission **absolue**)

Voici la table de conversion:

0 mmHg = 100 kPascal	-100 mmHg = 87 kPascal
-200 mmHg = 73 kPascal	-300 mmHg = 60 kPascal
-400 mmHg = 47 kPascal	-500 mmHg = 33 kPascal
-600 mmHg = 20 kPascal	-700 mmHg = 7 kPascal

Retour au 0.231.170.034: l'avance par dépression commence à 100 mmHg en **dessous** de la pression atmosphérique. Dans la liste, vous trouverez cela comme étant le point n° 3 (87; 0,0). Elle avance ensuite à un maximum de 5,0 degrés à 200 mmHg, ce qui correspond au point n° 2 (73; 10,0) et le point n° 1 (0; 10,0)!

Le démarrage MAP est fixé à 1500 tr / min ; seule la partie de dépression de l'avance entre en jeu, **dessus** de 1500 tr / min. La limite RPM est fixée à 8000 tr / min, indiquant qu'aucun limiteur de vitesse n'est actif.

Exemple 3

Cet exemple montre comment configurer l'appareil dans une situation réelle, en utilisant les données originales à partir d'un distributeur Bosch 0.231.116.051 (voir les photos sur les dernières pages de ce manuel)

Ce distributeur est un peu spécial, parce qu'il a une «dépression négative», par exemple, plus la dépression est grande, plus l'avance est moindre. Cette « astuce » a été utilisée dans deux cas :

a. Les fabricants automobiles européens ont été confrontés à des règles plus sévères sur les émissions aux États-Unis et au Canada. Retarder l'avance autour du ralenti est une solution populaire pour améliorer les émissions.

b. les voitures équipées de boîte de vitesses automatiques, une fois mise en position «neutre», l'avance est retardée, ce qui maintient le moteur à une vitesse faible et acceptable.

Retour au 0.231.116.051: le **retard** de dépression commence 100 mmHg en **dessous** de la pression atmosphérique, par exemple.

Mais comment pouvons-nous retarder? C'est aussi simple que '123 '! Dans la liste, vous voyez le point n° 5 comme (99; 11,0), **il est important** d'utiliser **seulement 99 kP** pour y parvenir!

123TUNE va maintenant produire 11,0 degrés d'avance, **immédiatement** après avoir démarré le moteur. C'est pourquoi, le démarrage MAP est défini à zéro **hors course!**

L'avance commence alors à chuter de 100 mmHg, le point n° 4 (85; 11,0), à terme à 400 mmHg au point n° 2 (50; 0,0)

F Exemple 4

Cet exemple montre comment utiliser l'avance centrifuge pour prendre le contrôle au ralenti, le moteur aura tendance à rester dans le creux autour de 1100 tr / min. Dans la courbe de dépression, vous pouvez voir un exemple de la manière de réaliser le soi-disant « retard de changement de vitesse »... si la pression absolue dans le collecteur devient inférieure à 37 kP, l'avance sera ramenée à zéro. Le résultat est que si vous relâchez la pédale d'accélérateur (et le moteur commence à produire de la dépression), vous choisissez ou le frein moteur ou le changement de vitesse. Dans les deux situations, vous ne voulez pas créer plus de poussée d'où la suppression de (dans cet exemple) 10,0 degrés d'avance qui fait exactement cela !

Exemple 5

Cet exemple montre comment configurer l'appareil dans une situation réelle, en utilisant les données originales du distributeur Bosch 0.231.129.009/0.231.173.009, également dénommé '009'!

Comme ce distributeur n'offre pas d'avance par dépression, la courbe de pression de collecteur présente une ligne droite à zéro degrés. (Voir le tableau aux dernières pages de ce manuel)

Pour le moteur refroidi à l'air **VW** et le distributeur '**009**', l'avance maximale DOIT être comprise entre 28 et 32 degrés à 3000+ tr/min ; donc si vous utilisez cette courbe, par exemple, vous devez commencer

par sa mise statiquement à 7 degrés. De cette façon, elle s'établirait exactement à 28 degrés à 2600 tr / min. ; Au ralenti, elle montrera 5 et 7 degrés, soit 12 degrés.

C'est un moyen sûr de commencer la procédure de réglage: l'avance au ralenti n'est pas vraiment importante. Un moteur ne sera jamais endommagé au ralenti, alors que trop d'avance à haut régime finira par ruiner le moteur gardez toujours cela à l'esprit! Cet exemple indique également qu'il est possible d'intégrer (en partie) l'avance 'statique' dans I23\TUNE.

RÉGLAGE AVEC I23\TUNE

- Passez de la courbe # 1 à la courbe # 2

Une façon commode et facile pour vérifier de manière interactive est de passer de la courbe n° 1 à la courbe n° 2 avec le fil jaune. (Voir les dessins à la fin de ce manuel, veuillez noter la différence pour les voitures équipées de NEG. & POS. EARTH)

- Activation du réglage

Lorsque le moteur est en marche, vous pouvez appuyer sur « **T** » pour permettre le réglage en temps réel.

(Le voyant de la courbe sur le tableau de bord clignote « Tune », pour indiquer que le mode réglage est actif.

En appuyant sur « **A** » (avance), vous pouvez augmenter la quantité totale de l'avance avec un maximum de 5,0 degrés de vilebrequin, par pas de 0,1 degrés.

En appuyant sur « **R** » (retard), vous pouvez réduire la quantité totale de l'avance avec un maximum de 5,0 degrés de vilebrequin, par pas de 0,1 degrés.

Cette fonctionnalité vous sera utile, si vous avez votre voiture sur une route roulante, et que vous souhaitez optimiser le moteur de puissance. L'avance ou de retard constaté n'est pas stocké en aucun cas, vous devrez donc de rappeler à vos conclusions, et d'adapter l'avance active courbe en conséquence.

- Chronomètre RPM

F

Si vous n'avez pas de chemin de roulement disponible, il est également possible d'utiliser une portion plate de route. Voici ce que vous devez faire: conduisez jusqu'à ce que le moteur soit réchauffé, retirez le tuyau de dépression et activez le chronomètre rpm. Entrez le moteur à deux vitesses à la zone de votre intérêt.

Conduisez la voiture au maximum de sa puissance (et à une vitesse) à travers cette zone et mesurez le temps requis. (ce temps sera affiché par pas de 0,1 secondes)

Après avoir changé la courbe d'avance centrifuge, vous pouvez travailler votre chemin vers un temps minimal, en indiquant que vous avez trouvé l'optimum de puissance dans cette zone spécifique.

INSTALLATION DER SOFTWARE

Wichtig : I23\TUNE nicht anschließen, bevor Sie die Software installiert haben!

Gehen Sie auf www.I23ignition.nl und laden Sie die neueste Version von der I23\TUNE-Software herunter. Dieses Softwarepaket wurde für Windows XP und neuere Versionen entwickelt.

Starten Sie die Software, Sie sehen ein elektronisches Steuerfeld (Dashboard). In der Mitte oben sehen Sie zwei graue Registerkarten mit ‚DASHBOARD‘ und ‚SETTINGS‘ (Einstellungen).

Wenn Sie auf ‚SETTINGS‘ klicken, gelangen Sie zu der Seite, wo Sie Ihre zentrifugalen und Vakuumkurven bearbeiten und in Ihren I23TUNE speichern können, indem Sie auf ‚STORE‘ klicken.

Klicken Sie nochmals auf ‚DASHBOARD‘ und das elektronische Dashboard erscheint. Beachten Sie den roten Punkt in der linken unteren Ecke. Dies zeigt an, dass aktuell keine Verbindung besteht.

Jetzt schließen Sie Ihren I23TUNE an (verwenden Sie **ausschliesslich** ein **abgeschirmtes** USB-Kabel, wir empfehlen die Marke Belkin). Sie werden feststellen, dass der Punkt jetzt grün ist und ein akustisches Signal ertönt.

Zur Programmierung wird der I23TUNE über den USB-Anschluss an Ihrem Computer mit Strom versorgt.

Wichtige Tastenkombinationen:

Alt-F4 → schließt das Programm

F8 → schaltet die U/Min.-Stoppuhr ein und aus.

F11 → schaltet den Vollbildmodus ein und aus (beim Dashboard-Feature sehr angenehm)

STARTEN

Wenn der I23\TUNE angeschlossen ist, gehen Sie auf die Registerkarte ‚SETTINGS‘ und klicken Sie auf die Schaltfläche „Curve1“.

Auf dem Bildschirm erscheint die Kurve, die aktuell in den I23\TUNE gespeichert ist. (Sie können natürlich auch die Taste „Curve2“ betätigen und sehen, welche Kurven in Ihrem I23 gespeichert sind.)

Jede Kurve besteht maximal aus 10 so genannten Punkten: für die obere Kurve besteht jeder Punkt aus zwei Nummern: „crankshaft-revolutions-per-minute“ (Kurbelwellenumdrehungen pro Minute) „crankshaft-degrees-advance“ (Kurbelwelle Grad Schub).

D

Gehen Sie zur Kurve „Centrifugal Advance“ (zentrifugaler Schub) und klicken Sie mit der linken Maustaste auf einen der Punkte in der Kurve. Beachten Sie, dass Sie diesen Punkt dabei nach oben oder unten ziehen können (gleichzeitig wird die Point-Liste aktualisiert).

Wenn Sie mit der rechten Maustaste auf die Punkte in der Kurve klicken, können Sie einen Punkt aus der Kurve löschen („delete-a-point“).

Wenn Sie einen Punkt hinzufügen möchten, bewegen Sie einfach Ihre Maus zur erforderlichen Position, klicken Sie mit der rechten Maustaste und fügen Sie einen Punkt ein („insert point“).

Wenn Sie nur die horizontale Position eines Punkts verändern möchten, können Sie zur Points-Liste gehen und eine andere Nummer eintragen (entweder für „revolutions-per-minute“ (Umdrehungen pro Minute) oder „abs.manifold-pressure“ (absoluter Verteilerdruck)). Bitte beachten Sie, dass die Kurve nach Eingabe der Nummer automatisch aktualisiert wird.

DEN 123\TUNE ANSCHLIESSEN

Der 123\TUNE-4-R-V und der 123\TUNE-6-R-V können für Autos verwendet werden, bei denen ‚Batterie Minus‘ mit der Fahrzeugkarosserie verbunden ist („NEG-EARTH“), aber auch für Autos, bei denen ‚Batterie Plus‘ mit der Fahrzeugkarosserie verbunden ist („POS-EARTH“).

Die 8-Zyl.-Version (123\TUNE-8-R-V) kann jedoch nur für Autos verwendet werden, bei denen ‚Batterie Minus‘ mit der Fahrzeugkarosserie verbunden ist (dies wird ebenfalls „NEG-EARTH“ genannt).

Die richtige Anschlussart finden Sie im Schalt diagramm am Ende dieses Handbuchs.

Der 123\TUNE-8-R-V ist **ausschließlich** für Autos mit 12 Volt ausgelegt; der 123\TUNE-4-R-V und der 123\TUNE-6-R-V können bei Autos mit 6- und 12-Volt-Batterien verwendet werden.

ANBRINGEN DES 123\TUNE IN IHREM AUTO

Bevor Sie den alten Verteiler aus Ihrem Auto entfernen, sollten Sie prüfen, in welcher Richtung sich der Rotor bewegt (indem Sie zuerst die Leitung vom Verteiler zur Spule entfernen. Dann entfernen Sie die Kappe und bitten jemanden, den Rotor zu beobachten, während Sie den Motor starten).

Jetzt wissen Sie, ob sich der Rotor von oben gesehen in Uhrzeigerrichtung oder entgegen der Uhrzeigerrichtung bewegt (notieren Sie sich das am besten zusammen mit der korrekten Zündsequenz).

Als nächstes bringen Sie den Motor zum statischen Punkt am Ende des Kompressionshubs für Zylinder I (der Rotor am **alten** Verteiler sollte zu der Leitung zeigen, die zur Zündkerze von Zylinder I führt).

Danach können Sie Ihren I23\TUNE im Auto so positionieren, dass alle Leitungen, der USB-Anschluss und der Vakuumanschluss leicht zugänglich sind. Schließen Sie die Leitungen entsprechend dem Schaltplan an; schließen Sie die schwarze Leitung noch nicht an.

Drehen Sie den Zündschlüssel ein.

Wenn Ihr Rotor sich in Uhrzeigerrichtung dreht: drehen Sie die Einheit entgegen der Uhrzeigerrichtung, bis die LED-Anzeige grün aufleuchtet (drücken Sie außerdem den Rotor entgegen der Uhrzeigerrichtung, um seine Position anzupassen).

D Wenn Ihr Rotor sich entgegen der Uhrzeigerrichtung dreht: drehen Sie die Einheit in Uhrzeigerrichtung, bis die LED-Anzeige grün aufleuchtet.

(Die LED-Leuchte ist durch eines der Löcher in der Aluminiumscheibe unterhalb des Rotors zu sehen)

Bei 8-Zyl.-Modellen: Wenn Sie eine schlechte Verbindung zur Erdung erwarten: verwenden Sie das M5-Gewindeloch an der Gehäuseunterseite für eine direkte Erdung.

Drehen Sie den Zündschlüssel aus.

Schließen Sie jetzt die schwarze Leitung an die Spule an, gemäß der Übersicht.

Schließen Sie die Leitungen der Zündkerzen in der richtigen Reihenfolge an die Kappe an, wobei Sie mit der Leitung für Zylinder I in der Position, auf die der Rotor des 'I23' weist, beginnen.

Schließen Sie die Starkstromleitung von der Spule an die Mittelposition der Kappe an. Schließen Sie

die Kappe an den Verteiler an. Achten Sie darauf, dass alle Leitungen, auch die USB-Leitung (!), von der Starkstromleitung und von beweglichen Teilen **entfernt** liegen, verwenden Sie dazu Kabelbinder oder ähnliches.

Schließen Sie den Vakuumschlauch (falls vorhanden) vom Carburettor an den Anschluss des ‚I23‘ an. Ältere Motoren haben möglicherweise eine Schraubverbindung für das Vakuumdiaphragma. In diesem Fall können Sie ein kurzes Stück Gummischlauch mit dem I23 verbinden oder die feste Leitung zum Carburettor entfernen und sie durch einen dickwandigen Vakuumschlauch aus Gummi ersetzen.

Wenn Sie die zuvor die korrekte Schubkurve geladen haben, können Sie jetzt Ihren Motor starten!

KURVEN IN DEN I23\TUNE LADEN

D

Schließen Sie den I23\TUNE an Ihren Computer an und starten Sie die I23\TUNE-Software.

Beispiel I

Gehen Sie zu: ‚File‘ → ‚Import from file‘ → wählen Sie „example I.xml“ und „Import“

Dieses Beispiel zeigt die (recht unpraktische) Verwendung von 10 Punkten für jede Kurve. Der Turenbegrenzer für diese Kurve ist auf 6000 U/Min. eingestellt. MAP-Start (die Geschwindigkeit, oberhalb derer die Vakuumkurve aktiv sein wird), ist auf 1500 U/Min. eingestellt.

Die vertikale graue Linie in der ‚manifold advance curve‘ zeigt den Umgebungsdruck an (1 bar gleich 100 kPascal). Je weiter Sie nach links gehen, desto niedriger wird der absolute Druck oder desto größer das Vakuum, daher befindet sich Vakuum-Fruehzuendung im linken oberen Teil dieser Kurve.

Boost-retard ist ein Ausdruck, der von turboaufgeladenen/verstärkten Motoren kommt. Wenn der Druck

im Verteiler größer als der Umgebungsdruck wird, müssen Sie den Funken verzögern. Daher befindet sich die Druck-Spaetzündung im rechten unteren Teil der Kurve.

Beispiel 2

Hier wird gezeigt, wie Sie die Einheit in einer realen Situation mit Hilfe der Originaldaten aus dem ‚one-fits-all‘ Verteiler von Bosch (0.231.170.034) für Volkswagen (siehe das Bild am Ende dieses Handbuchs) einstellen

Da die Originaldaten SEHR häufig auf der Verteilergeschwindigkeit und dem Verteilerschub beruhen, müssen Sie sich darüber im Klaren sein, dass beide Nummern mit 2 multipliziert werden müssen, um zur Geschwindigkeit der Kurbelwelle und zum Kurbelwellenschub zu gelangen. Wenn wir uns nun den 0.231.170.034 anschauen, sehen wir, dass es ein Verteiler mit 500 U/Min. ist. In der Liste finden Sie diesen unter Punkt 2 (1000; 0,0). Der Schub beträgt dann 4,5 Grad bei 750 U/Min. und dies finden Sie in der Liste als Punkt 3 (1500; 9,0). Danach ist der Anstieg weniger steil und der Schub endet bei 10,5 Grad bei 1750 U/Min. und bleibt danach konstant. Sie finden Punkt Nr. 4 (3500, 21,0) und Punkt Nr. 5 (8000; 21,0)

Die Vakuumkurve ist etwas komplizierter. Die Horizontalachse zeigt das Vakuum an, aber dies **in Bezug auf** den Umgebungsdruck **und** Millimeter-Hg (dies ist kein standardisierter Wert; 123ignition verwendet **kP** (kiloPascal) und den **absoluten** Verteilerdruck

Hier eine Umrechnungstabelle:

0 mmHg = 100 kPascal	-100 mmHg = 87 kPascal
-200 mmHg = 73 kPascal	-300 mmHg = 60 kPascal
-400 mmHg = 47 kPascal	-500 mmHg = 33 kPascal
-600 mmHg = 20 kPascal	-700 mmHg = 7 kPascal

Zurück zum 0.231.170.034: Der Vakuumschub beginnt bei 100 mmHg **unter** Umgebungsdruck. In der

Liste finden Sie dies als Punkt 3 (87; 0,0). Dann wird ein Maximum von 5,0 Grad bei 200 mmHg erreicht, was Punkt 2 (73; 10,0) und Punkt 1 (0; 10,0) entspricht!

MAP-Start ist auf 1500 U/Min. eingestellt: Der Vakuumteil des Schubs kommt hier **erst über** 1500 U/Min. ins Spiel. Die U/Min.-Grenze ist auf 8000 U/Min. eingestellt, es ist also keine Umdrehungsgrenze aktiviert.

Beispiel 3

Hier wird gezeigt, wie die Einheit in einer realen Situation mit Hilfe der Originaldaten aus einem Bosch-Verteiler 0.231.116.051 eingestellt wird (siehe Bild am Ende des Handbuchs)

Dieser Verteiler war speziell, da er ein ‚negatives Vakuum‘ hatte, z. B. je mehr Vakuum, desto weniger Schub.

Dieser ‚Trick‘ wurde in zwei Fällen verwendet:

a. europäische Autohersteller mussten strengere Emissionsvorschriften in den USA und Kanada einhalten. Die Verzögerung des Schubs um den Leerlauf war eine beliebte Lösung zur Verbesserung der Emissionswerte.

b. Autos mit Automatikgetriebe, bei Einstellung auf „neutral“ wurde der Schub verzögert und die Motordrehzahl damit annehmbar gering gehalten.

Zurück zum 0.231.116.051: die Vakuum-**Verzögerung** beginnt beispielsweise bei 100 mmHg **unter** Umgebungsdruck.

Wie können wir verzögern? Das ist einfach beim ‚123‘! In der Liste sehen Sie Punkt 5 als (99; 11,0), es ist wichtig, **dass Sie nur 99 kP verwenden**, um dies zu erreichen!

Der 123\TUNE erzeugt nun 11,0 Grad Schub **unmittelbar** nach Starten des Motors. Das ist **natürlich**

auch der Grund, weshalb der MAP-Start hier auf Null eingestellt ist!

Der Schub beginnt dann, auf ungefähr 100 mmHg abzufallen, Punkt 4 (85; 11,0), bis schließlich 400 mmHg bei Punkt 2 (50; 0,0).

Beispiel 4

Hier wird gezeigt, wie der zentrifugale Schub verwendet wird, um zur Leerlaufkontrolle zu gelangen; der Motor wird dann um 1100 U/Min. bleiben. In der Vakuumkurve können Sie ein Beispiel dafür sehen, wie Sie eine so genannte „Schaltverzögerung“ erreichen ... wenn der absolute Druck im Verteiler unter 37 kP beträgt, fällt der Schub auf Null. Wenn Sie die Kupplung loslassen (und der Motor beginnt, Vakuum zu erzeugen) wollen Sie entweder den Motor bremsen oder den Gang wechseln. In beiden Fällen möchten Sie keinen Schub mehr erzeugen ... die Entfernung der (in diesem Beispiel) 10,0 Grad bewirkt daher genau dies!

Beispiel 5

Hier wird gezeigt, wie Sie die Einheit in einer realen Situation mit Hilfe der Originaldaten aus dem Bosch-Verteiler 0.231.129.009 / 0.231.173.009, auch der ‚009‘ genannt, einstellen!

Da dieser Verteiler keinen Vakuumschub anbietet, zeigt die Verteilerdruckkurve eine gerade Linie bei null Grad (siehe Bild am Ende dieses Handbuchs)

Beim luftgekühlten **VW**-Motor und dem ‚009‘-Verteiler MUSS der Maximalschub bei über 3000 U/Min. zwischen 28 und 32 Grad liegen; wenn Sie diese Beispielkurve verwenden, sollten Sie also damit beginnen, den Schub statisch auf 7 Grad einzustellen. Damit würde er bei 2600 U/Min. genau 28 Grad erreichen. Im Leerlauf würde er 5 plus 7 Grad, also 12 Grad betragen.

Dies ist eine sichere Art und Weise, mit dem Tuningprozess zu beginnen: der Schub im Leerlauf ist nicht wirklich wichtig (ein Motor kann im Leerlauf nicht beschädigt werden). Zu viel Schub bei hohen Drehzahlen wird einen Motor letztlich beschädigen...achten Sie immer darauf! Dieses Beispiel zeigt auch, dass auch (Teil) der statische Fruezuendung in den I23\TUNE integriert werden kann.

TUNING MIT DEM I23\TUNE

- Aus Kurve 1 in Kurve 2 umschalten.

Eine angenehme Art und Weise zur interaktiven Prüfung ist es, mit der gelben Leitung von Kurve 1 zu Kurve 2 zu schalten (siehe Zeichnungen am Ende dieses Handbuchs; bitte beachten Sie den Unterschied zwischen negativ und positiv geerdeten Autos).

- Tuning aktivieren

Bei laufendem Motor können Sie auf ‚**T**‘ drücken, um den Echtzeit-,TUNING‘-Modus zu aktivieren. (Das Kurvenanzeigelicht im Dashboard blinkt ‚TUNE‘, um anzuzeigen, dass der Tuningmodus aktiviert ist.

Wenn Sie auf ‚**A**‘ (Advance, Schub) drücken, können Sie die Gesamtschubmenge um maximal 5,0 Grad Kurbelwelle in Schritten von 0,1 Grad erhöhen.

Durch Drücken ‚**R**‘ (Retard, Verzögerung) können Sie die Gesamtschubmenge um maximal 5,0 Grad Kurbelwelle in Schritten von 0,1 Grad erhöhen.

Dieses Feature ist praktisch, wenn Ihr Auto auf einer Rollenbank haben und Sie die Motorleistung optimieren möchten. Schub oder Verzögerung werden nicht gespeichert, Sie müssen sich also an die Werte erinnern und die Schubkurve entsprechend anpassen.

- U/Min.-Stoppuhr

Wenn Sie keine Rollenbank zur Verfügung haben, können Sie auch eine ebene Straße verwenden. Dann sollten Sie Folgendes tun: fahren Sie, bis der Motor aufgewärmt ist, entfernen Sie den Vakuumschlauch und aktivieren Sie ‚RPM-Stopwatch‘ (U/Min.-Stoppuhr). Geben Sie die beiden Motordrehzahlen in Ihren Interessenbereich ein.

Fahren Sie das Auto bei voller Leistung (und in einem Gang) durch diesem Bereich und messen Sie die erforderliche Zeit (diese Zeit wird in 0,1-Sekundenschritten angezeigt).

Nachdem Sie die Zentrifugalschubkurve geändert haben, können Sie sich bis zu einer Mindestzeit vorarbeiten, was anzeigt, dass Sie die optimale Leistung in diesem spezifischen Bereich gefunden.

INSTALLEREN VAN DE SOFTWARE

Belangrijk : sluit de I23\TUNE nog niet aan, als de software nog niet is geïnstalleerd !

Ga naar : www.I23ignition.nl en haal de laatste versie van de I23\TUNE software op. Deze software is geschikt voor Windows-XP en latere versie.

Start het programma, en je ziet een elektronisch dashboard. Midden-boven in beeld zie je twee grijze 'tabs', met daarop 'DASHBOARD' en 'SETTINGS'.

Door op 'SETTINGS' te klikken zie je de pagina, waarop je centrifugaal en vacuüm-curves kunt ingeven, en waarvandaan je ze kunt opslaan (STORE) in je I23\TUNE.

Klik op 'DASHBOARD', en je ziet het elektronische dashboard weer. Let op de rode stip linksonder in beeld. Dit geeft aan dat er geen verbinding is op dit moment.

Als je nu je I23\TUNE aansluit (gebruik **alleen een afgeschermd**e USB-kabel ; 'Belkin' is een goed merk) en je zult de stip groen zien worden, gevolgd door een geluids-sigitaal.

Om de I23\TUNE te programmeren, wordt deze gevoed vanuit de USB-poort van de computer.

Belangrijke toetsen om te onthouden :

Alt-F4 → sluit het programma af

F8 → schakelt de RPM-stopwatch aan- en uit.

F11 → schakelt van en naar 'Full Screen' ; is mooi voor het elektronisch dashboard

HOE TE BEGINNEN

Nu de 123\TUNE aangesloten is, ga naar de 'SETTINGS' en druk op de "curve1" knop. De curve die in de 123\TUNE is opgeslagen zal nu worden getoond. Natuurlijk kan je ook op de "curve2"-knop drukken, en bekijken welke curve daaronder zit.

Elke curve bestaat uit een maximum van 10 zgn. 'POINTS' : voor de bovenste curve bestaat ieder POINT uit twee getallen : "krukas-omwentelingen per minuut" en "krukas-graden vervroeging". Voor de onderste curve is dit : "absolute spruitstuk druk in kP" en "krukas-graden-vervroeging".

Ga naar de "Centrifugal Advance" curve, en klik met de linker muisknop op één van de punten in de curve. Merk op, dat je dit punt omhoog en omlaag kunt slepen, en dat de 'points-list' rechts tegelijkertijd mee verandert.

NL Door op de rechter muisknop op één van de 'points'te klikken, krijg je de mogelijkheid om een 'point' toe te voegen of te verwijderen.

Als je alleen de horizontale positie van een 'point' wilt veranderen, ga dan naar de lijst rechts in beeld, en vul een ander toerental resp. een andere spruitstuk-druk in. Je zult zien dat de curve direct wordt aangepast.

HET BEDRADEN VAN DE 123\TUNE

De 123\TUNE-4-R-V en de 123\TUNE-6-R-V kunnen beide gebruikt worden op auto's waarvan de minpool van de accu met het metaal van de auto verbonden is ("NEG EARTH"), **maar ook** op auto's

waarvan de pluspool van de accu met het metaal van de auto verbonden is. ("POS EARTH")
De 8-cyl. versie (123\TUNE-8-R-V) kan **alleen** gebruikt worden op auto's met zgn. "NEG.EARTH".

Bekijk ook de tekeningen op de laatste pagina's van deze manual voor een juiste bedrading.

De 123\TUNE-8-R-V is **alleen** geschikt voor 12Volt systemen ; de 123\TUNE-4-R-V en de 123\TUNE-6-R-V zijn geschikt voor 6 en 12 Volt systemen.

DE 123\TUNE IN DE AUTO PLAATSEN

Controleer, vóórdat je de oude ontsteking verwijderd, welke kant de rotor op draait. (je kunt dit doen, door eerst de draad van de ontsteking naar de bobine los te koppelen. Daarna verwijder je de kap, en vraagt iemand naar de rotor te kijken, terwijl je de startmotor laat draaien)

Nu weet je of de rotor rechtop draait, of linksom, van boven gezien. Noteer dit, tegelijk met de juiste ontsteekvolgorde.

En dan : breng de motor naar het statische ontsteek-moment, aan het eind van de compressie-slag van cylinder nummer 1. (de rotor van de **oude** verdeler wijst hier naar de kabel die naar cylinder nummer 1 loopt)

Als je dit allemaal gedaan hebt, kan je nu de 123\TUNE in je auto monteren, en een positie kiezen, waarbij de kabels, de vacuum-aansluiting en de USB-opening gemakkelijk bereikbaar zijn. Verbind de kabels volgens het juiste 'wiring diagram', behalve de zwarte draad.

Zet het contact aan.

Als je rotor rechtsom draait: draai de ontsteking linksom totdat de LED nét aanspringt. (druk ook de rotor linksom, om speling in de aandrijving te elimineren)

Als je rotor linksom draait: draain de ontsteking rechtsom totdat de LED nét aanspringt. (druk ook de rotor rechtsom, om speling in de aandrijving te elimineren)

De LED schijnt door één van de gaatjes in de magneetschijf (TUNE-4 TUNE-6 only)

Voor 8-cyl. models : als je een slechte massa verwacht, maak dan gebruik van het M5-gat in de onderzijde van het ontstekingshuis, en maak een directe verbinding met massa.

Zet het contact uit.

NL Verbind de zwarte draad naar de bobine volgens het juiste schema.

Verbind de bougie-kabels in de juiste volgorde met de kap, te beginnen met de draad van de eerste cilinder, aangewezen door de rotor van de 123\TUNE.

Verbind ook de hoogspanningskabel van de bobine naar de midden-aansluiting op de verdeelkap. Leidt alle kabels, ook die van USB (!), **ruim verwijderd** van de hoogspanningskabels, en van bewegende delen. Gebruik tie-wraps of anderszins.

Sluit de vacuum-slang (als die er is) vanaf de carburateur / spruitstuk aan op de nippel van de 123\TUNE. Oudere motoren zouden een schroef-aansluiting kunnen hebben : gebruik een kort stukje rubberslang, of vervang de gehele leiding door dikwandige rubberslang.

Als je vooraf een goede vervroegings-curve hebt geladen, kan je nu je auto starten !

HET LADEN VAN CURVES IN DE I23\TUNE

Verbind de I23\TUNE met de computer, en start de I23\TUNE-software.

Voorbeeld 1

Ga naar : 'File' → 'Import from file' → select "example1.xml" and "import"

Dit voorbeeld toont de (niet erg praktische) curves, van maximaal 10 'points'. De toerenbegrenzer is ingesteld op 6000 toeren, en de 'MAP-start' (het toerental waarboven de vacuum-curve actief wordt) is ingesteld op 1500 toeren.

De verticale grijze lijn in de onderste curve, geeft atmosferische druk aan. (1 Bar komt overeen met 100 kPascal) Hoe meer je naar links gaat, hoe lager de absolute druk, c.q. hoe hoger het vacuum. De vacuum-vervroeging wordt dus afgebeeld in het kwadrant linksboven.

Boost-retard is een term die afkomstig is van supercharged / boosted engines. Als de spuitstuk-druk groter wordt dan de atmosferische druk, moet de vonk later komen. Om deze reden zal boost-retard dus worden afgebeeld in het kwadrant rechts-onder.

Voorbeeld 2

Een voorbeeld, waarbij een 'one-fits-all' stroomverdeler (Bosch 0.231.170.034) voor een Volkswagen is gebruikt. (zie ook het plaatje op de laatste pagina's van deze manual)

De originele informatie is HEEL vaak gebaseerd op stroomverdeler snelheid en stroomverdeler

vervroeging. Zo ook hier, en je moet je dus realiseren dat het toerental en de vervroeging moeten worden vermenigvuldigd met twee, omdat de krukas twee keer zo snel draait.

Als we de VW-curve 0.231.170.034 bekijken, zien we dat de vervroeging start bij 500 rpm "distr.speed". In de lijst zal je dit punt vinden als point no. 2 (1000;0,0)

Daarna vervroegt hij door naar 4,5 graad bij 750 rpm, dat zich dus vertaalt in point no.3 (1500;9,0). Hierna wordt de helling minder steil, en de verdeler vervroeging eindigt bij 10,5 graad bij 1750 toeren waarna hij constant blijft. Om die reden vind je point no. 4 (3500;21,0) en point no. 5 (8000;21,0)

De vacuum-curve is een beetje lastiger. De horizontale as wordt vaak aangegeven als vacuum-as, maar dan in millimeters kwik, en ook nog als relatieve druk. (dit is geen gestandaardiseerde waarde, en de 123\TUNE gebruikt dus **kP** (kiloPascal) en **absolute** druk.

Hier is een conversie-tabel :

NL

0 mmHg = 100 kPascal	-100 mmHg = 87 kPascal
-200 mmHg = 73 kPascal	-300 mmHg = 60 kPascal
-400 mmHg = 47 kPascal	-500 mmHg = 33 kPascal
-600 mmHg = 20 kPascal	-700 mmHg = 7 kPascal

Terug naar de 0.231.170.034 : de vacuum-vervroeging begint bij 100 mmHg **onder** de atmosferische druk. In de lijst tref je daarom point no. 3 (87;0,0). Daarna volgt een vervroeging naar het maximum van 5,0 graden bij 200 mmHg, die wordt omgezet naar point no. 2 (73;10,0) en point no. 1 (0;10,0) !

De MAP-start is ingesteld op 1500 rpm, waardoor de vacuum-vervroeging dus alleen boven de 1500 toeren actief is. De toerenbegrenzing is ingesteld op 8000 rpm, hetgeen aangeeft dat er geen toerenbegrenzing actief is.

Voorbeeld 3

Dit toont hoe om te gaan met een situatie als van de Bosch-verdeler nr. 0.231.116.051 aangegeven op de laatste pagina's van deze manual.

Deze stroomverdeler maakte namelijk gebruik van zgn. 'negatief vacuum', dus : des te meer vacuum, des te minder vervroeging. Deze 'truuk' werd toegepast in twee situaties :

- a. Europese autofabrikanten kregen in Canada en de Verenigde Staten te maken met stringentere emissie eisen dan in Europa. Door rond stationair de vervroeging te verlaten kwamen ze door de keuring.
- b. auto's met automatische versnellingsbakken ; door in z'n 'vrij' de vervroeging te verlaten, werd bereikt dat de motor niet te snel ging draaien.

Terug naar de 0.231.116.051 : vacuum-verlating start hier bij +/- 100 mmHg onder atmosferisch. Maar hoe kunnen we verlaten? Simple as '123' ! In de lijst tref je point no. 5 als (99;11,0) ; het is belangrijk om hiervoor **alleen 99 kP** te gebruiken !

De 123\TUNE zal nu, onmiddellijk na het starten 11,0 graden vervroeging produceren. Om die reden is **natuurlijk** de MAP-start op 'nul' gezet.

De vervroeging begint nu bij 100 mmHg weg te vallen, point no. 4 (85;11,0) om uiteindelijk bij 400 mmHg op 'nul' te eindigen : point no. 2 (50;0,0)

Voorbeeld 4

Dit geeft een idee, hoe je een soort 'idle-control' kunt realiseren : de motor zal de neiging hebben om in de 'dip' rondom de 1100 toeren te verblijven.

In de vacuum-curve is een voorbeeld uitgewerkt, voor een zgn. 'gearshift-retard'....als de absolute druk

in het spuitstuk onder de 37 kP komt, valt de (vacuum) vervroeging weg.
Het resultaat is, dat als je het gas loslaat (en de motor gaat hoog vacuum produceren) wil je óf remmen op de motor, óf je wilt schakelen. In beide gevallen ben je **juist** niet op zoek naar trek-kracht, en het wegvallen van de in dit voorbeeld 10,0 graden vervroeging kan dan gunstig zijn.

Voorbeeld 5

Dit voorbeeld toont een ander praktijk-voorbeeld : we maken gebruik van de originele info van Bosch verdeler 0.231.129.009 / 0.231.173.009 ; ook wel aangeduid als de '009'.

Zie ook het plaatje achterin deze manual.

Omdat deze verdeler geen vacuum-vervroeging hád, toont de manifold-pressure curve een rechte lijn bij 0 graden.

Een luchtgekoelde **VW** motor met '009' verdeler moet de maximale vervroeging tussen 28 en 32 graden liggen vanaf +/- 3000 rpm. ; als je deze voorbeeldcurve dus volgt, moet je beginnen met een statische vervroeging van 7 graden. Op deze manier bereikt de vervroeging een totaal van 28 graden bij 2600 rpm ; stationair zal een totaal van 5 plus 7 = 12 graden te zien zijn.

Dit is een veilige manier om het proces van tunen te beginnen : de vervroeging bij stationair toerental is minder belangrijk. (een motor gaat nooit stuk bij stationair toerental)

Te veel vervroeging bij een hoog toerental is echter een garantie voor problemen !

In dit voorbeeld is te zien, hoe een deel van de statische vervroeging kan worden 'mee-genomen' in de 123\TUNE.

TUNEN MET DE 123\TUNE

- Schakelen van curve #1 naar curve #2

Een hele mooie en gemakkelijke manier, om interactief te vergelijken, is het omschakelen tussen twee curve's met behulp van de gele draad. (zie hiervoor ook de tekeningen aan het eind van deze manual ; let op de verschillen tussen NEG.EARTH en POS-EARTH auto's.

- Enable tuning

Als de motor draait, kan je met de 'T', de 'Tuning'-mode aan- en uit-zetten. De lamp op het dashboard zal afwisselend het nummer van de actieve-curve en 'TUNE' laten zien.

Met een 'A' (Advance) kan je in stapjes van 0,1 graad de totale vervroeging maximaal 5,0 graden laten toenemen.

Met een 'R' (Retard) kan je in stapjes van 0,1 graad de totale vervroeging maximaal 5,0 graden laten afnemen.

Deze functie kan heel handig zijn, als je je auto op een rollenbank hebt staan, en je zoekt naar het maximale motorvermogen. De gevonden vervroeging wordt nergens opgeslagen, dus je moet aantekeningen maken, en de actieve vervroegingscurve daarmee aanpassen.

- RPM-stopwatch

Als je geen rollenbank hebt, kan je ook een vlak stuk weg gebruiken mbv de RPM-stopwatch.

Dit moet je doen : zorg dat de motor warm is, verwijder de vacuum-aansluiting, en activeer RPM-stopwatch. Geef twee toerentallen in, het zgn. 'interesse-gebied'.

Rijdt met de auto bij vol vermogen (in één versnelling) over de vlakke weg, en meet de benodigde tijd. (

de tijd wordt gemeten in stapjes van 0,1 seconden)

Na het wijzigen van de vervroegings-curve, kan je naar een kleinere tijd toewerken, hetgeen natuurlijk aangeeft dat je het optimale vermogen in het “interesse-gebied” gevonden hebt.

CÓMO INSTALAR EL SOFTWARE

Importante : ¡no conecte el I23TUNE hasta que haya instalado el software!

Vaya a la página web www.I23ignition.nl y descargue la última versión del software I23\TUNE. Este paquete de software se ha diseñado para Windows XP y siguientes.

Ejecute el software, y verá un salpicadero electrónico. En el centro de la parte superior verá dos pestañas grises, con “DASHBOARD” (salpicadero) y “SETTINGS (configuración).

Si hace clic en “SETTINGS”, verá la página en la que podrá editar sus curvas de avance centrífugas y de vacío, y donde podrá “STORE” (guardarlas) en el I23\TUNE.

Vuelva a hacer clic en “DAHBOARD” (salpicadero) y volverá a ver el salpicadero electrónico. Fíjese en el punto rojo de la esquina inferior izquierda. Indica que en estos momentos no hay conexión.

Ahora conecte el I23\TUNE (use **solo** un cable USB **blindado**; Belkin es una buena marca), y verá que este punto se vuelve verde, acompañado de una señal acústica.

Para programar el I23\TUNE, se enviará la información del puerto USB a su ordenador.

Teclas importantes a memorizar:

alt-F4 → cierra el programa

F8 → enciende y apaga el cronómetro de RPM

F11 → cambia desde y a “Pantalla completa” (está bien para la función de salpicadero)

CÓMO EMPEZAR

Con el I23\TUNE conectado, vaya a la pestaña de “SETTINGS” (configuración) y pulse el botón “curva 1”.

En la pantalla aparecerá la curva que está guardada actualmente en el I23\TUNE. (Por supuesto, también podrá seleccionar el botón “curva2” y ver qué curva está guardada en su I23)

Cada curva consta de un máximo de 10 “puntos”: para cada curva superior, cada punto consta de dos números: “revoluciones por minuto del cigüeñal” y “avance en grados del cigüeñal”.

Para la curva inferior, los números son: “presión absoluta del colector en kPa” y “avance en grados del cigüeñal”.

Vaya a la curva “Avance centrífugo” y haga clic con el botón de la izquierda en uno de los puntos de la curva. Tenga en cuenta que cuando esté haciendo esto, podrá arrastrar este punto hacia arriba y abajo. (al mismo tiempo se actualizará la lista de puntos, como podrá ver)

Haciendo clic con el botón de la derecha en uno de los puntos de la curva, podrá “borrar un punto” de la curva.

E

Si quiere agregar un punto, bastará con que mueva el ratón a la posición necesaria, haga clic en el botón derecho, y seleccione “insertar punto”.

Si solo quiere cambiar la posición horizontal de un punto, podrá ir a la lista de puntos e incluir un punto diferente. (respectivamente para “revoluciones por minuto” o “presión abs. colector”.) Tenga en cuenta que después de introducir el número, la curva se actualizará inmediatamente.

CÓMO CONECTAR EL I23\TUNE

El I23\TUNE-4-R-V y el I23\TUNE-6-R-V se pueden utilizar en coches con “batería negativa”, conectado a la carrocería del coche (“NEG.EARTH”), **pero también** en coches con “batería positiva”, conectado a la carrocería del coche (“POS.EARTH”).

Sin embargo, la versión de 8 cilindros (I23\TUNE-8-R-V) **solo** se podrá utilizar en coches con la “batería negativa”, conectados a la carrocería del coche. (esto también se llama “NEG.EARTH”)

Compruebe los diagramas de las últimas página de este manual para hacer una conexión correcta.

El I23\TUNE-8-R-V está diseñado **solo** para coches de 12 voltios; el I23\TUNE-4-R-V y el I23\TUNE-6-R-V se podrán utilizar en coches con baterías de 6 y 12 voltios.

CÓMO MONTAR EL I23\TUNE EN SU COCHE

Antes de quitar el antiguo delco del coche, compruebe en qué dirección se está moviendo el rotor. (podrá hacerlo quitando primero el cable del delco a la bobina. Luego quite la tapa y pregunte a alguien que mire el rotor mientras Ud. activa el motor de arranque)

Ahora sabrá si el rotor gira a la derecha (DE) o a la izquierda (IZ), visto desde arriba. (indíquelo en una nota pequeña, junto a la secuencia de encendido correcta)

A continuación: ponga el motor en el punto de avance estático, al final de la carrera de compresión, para el cilindro número 1. (El rotor del delco **antiguo** debería estar apuntando al cable que conecta a la bujía del cilindro número 1)

Después de haber hecho todo esto, entonces podrá poner el I23\TUNE en el coche y encontrar una posición en la que los cables, el enchufe USB y el niple de vacío salgan convenientemente. Conecte los cables conforme al diagrama correcto y, de momento, no conecte aún el cable negro.

Encienda el encendido.

Si el rotor gira a la DE: gire la unidad a la IZ justo hasta que el LED verde se encienda. (presione también el rotor en dirección IZ para eliminar cualquier holgura en el disco)

Si el rotor gira a la IZ: gire la unidad a la DE justo hasta que el LED verde se encienda. (presione también el rotor en dirección DE para eliminar cualquier holgura en el disco)

(El LED se encenderá a través de uno de los orificios del disco de aluminio debajo del rotor)

Para modelos de 8 cilindros: Si espera tener una mala conexión de tierra: utilice el orificio roscado M5 de la cara inferior de la carcasa para un cable directo a tierra.

Apague el encendido.

E

Ahora conecte el cable negro a la bobina conforme al esquema.

Conecte los cables de la bujía en el orden correcto a la tapa, empezando por el cable del cilindro número uno en la posición que indica el rotor del "I23".

Conecte también el cable de alto voltaje de la bobina a la posición central de la tapa. Sujete la tapa al delco. Guíe todos los cables, incluido el USB (!), **bien lejos** de los cables de alto voltaje y lejos de las

piezas móviles usando bandas de sujeción u otros medios adecuados.

Conecte el tubo de vacío (si hay) del carburador al niple del “123”. Los motores antiguos puede que tengan una conexión por tornillo para el diafragma de avance de vacío. En este caso, podrá usar una manguera de goma corta para conectarla al 123, o quite el tubo duro al carburador y sustitúyalo completamente por una manguera de vacío de goma de pared gruesa.

Si ha cargado anteriormente la curva de avance correcto, ¡ahora podrá arrancar el motor!

CÓMO CARGAR CURVAS EN EL 123\TUNE

Conecte el 123\TUNE a su ordenador, e inicie el software de 123\TUNE.

Ejemplo 1

Vaya a: “File” → ‘import from file’, seleccione “example.xml” e “Import”.

Este ejemplo demuestra el uso (bastante poco práctico) del máximo de 10 puntos por cada curva. El limitador de revoluciones para esta curva se ha fijado en 6000 rpm. El inicio MAP (la velocidad por encima de la cual la curva de vacío estará activa) se ha fijado en 1500 rpm.

La línea gris vertical de la curva de avance del colector indica la presión atmosférica. (1 bar es igual a 100 kilopascales). Cuanto más vaya Ud. a la izquierda, más descenderá la presión absoluta o mayor será el vacío, de ahí que el avance de vacío se sitúe en la parte superior izquierda de esta curva.

Retardo de sobrealimentación es un término que procede de motores sobrealimentados. Cuando la presión del colector es mayor que la atmosférica, tendrá que retardar el encendido. Por esta razón, el retardo de sobrealimentación se encuentra en la parte inferior derecha de la curva.

Ejemplo 2

Demuestra cómo configurar la unidad en una situación de la vida real, usando los datos originales del delco Bosch “universal” 0.231.170.034 para Volkswagen. (véase la figura de las últimas páginas de este manual)

Como los datos originales se basan MUY a menudo en la velocidad del delco y el avance del delco, tendrá que tener en cuenta que habrá que multiplicar por 2 ambos números para obtener la velocidad del cigüeñal y el avance del cigüeñal. Si ahora nos fijamos en el 0.231.170.034, vemos que el avance empieza a 500 rpm en el delco. En la lista encontrará esto como punto n° 2 (1000;0,0). Luego avanza 4,5 grados a unos 750 rpm, y encontrará esto en la lista como punto n° 3 (1500;9,0). Después de esto, la inclinación se va reduciendo y el avance termina a 10,5 grados a 1750 rpm, tras lo cual permanece constante. Así encontrará el punto n° 4 (3500;21,0) y punto n° 5 (8000;21,0)

La curva de vacío es un poco más complicada. El eje horizontal indica el vacío, pero lo hace **en relación** con la presión atmosférica, y en milímetros-Hg. (no es un valor normalizado; 123ignition usa **kPa** (kilopascales) y la presión **absoluta** del colector)

Aquí está la tabla de conversión:

0 mmHg = 100 kPascal	-100 mmHg = 87 kPascal
-200 mmHg = 73 kPascal	-300 mmHg = 60 kPascal
-400 mmHg = 47 kPascal	-500 mmHg = 33 kPascal
-600 mmHg = 20 kPascal	-700 mmHg = 7 kPascal

Volviendo al 0.231.170.034 : el avance de vacío empieza a 100 mmHg por **debajo** de la presión atmosférica. En la lista encontrará esto como punto n° 3 (87;0,0). ¡Luego avanza a un máximo de 5,0 grados a 200 mmHg, que se traduce al punto n° 2 (73;10,0) y al punto n° 1 (0;10,0)!

El inicio MAP se ha fijado en 1500 rpm: **por tanto**, la parte de vacío del avance solo se pone en

funcionamiento a más de 1500 rpm. El límite de rpm se ha fijado en 8000 rpm, lo que indica que no hay limitación de revoluciones activa.

Ejemplo 3

demuestra cómo configurar la unidad en una situación de la vida real, usando datos originales del delco Bosch 0.231.116.051 (véase la figura de las últimas páginas de este manual)

Este delco era algo especial, porque tenía un “vacío negativo”, es decir, que cuanto mayor era el vacío, menor el avance. Este “truco” se empleó en dos situaciones: a. Los fabricantes europeos de automóviles tuvieron que afrontar normas de emisiones más estrictas en EE.UU. y Canadá. Retardar el avance en torno al ralenti fue una solución popular para mejorar las emisiones. b. Coches con cajas de cambios automáticas; una vez en “punto muerto”, el avance se retardada, por lo que se mantenía aceptablemente baja la velocidad del motor.

Volviendo al 0.231.116.051: el **retardo** de vacío empieza a los susodichos 100 mmHg por **debajo** de la presión atmosférica.

¿Pero cómo podemos retardar? ¡Tan simple como “123”! En la lista ve el punto nº 5 como (99;11,0); ¡es **importante usar solo 99 kP** para conseguirlo!

Ahora el 123\TUNE producirá 11,0 grados de avance, **inmediatamente** después de arrancar el motor.

¡Esa es **la razón por la que** el inicio MAP se ha fijado aquí en cero!

Entonces el avance empieza a caer en torno a 100 mmHg, punto nº 4 (85;11,0) a eventualmente 400 mmHg en el punto nº 2 (50;0,0).

Ejemplo 4

Demuestra cómo usar el avance centrífugo para lograr un control del ralentí; el motor tenderá a permanecer en torno a 1100 rpm. En la curva de vacío podrá ver un ejemplo de cómo conseguir el llamado “retardo de cambio de marcha”... si la presión absoluta del colector se queda por debajo de 37 kP, el avance caerá a cero. El resultado es que si suelta el acelerador (y el motor empieza a producir vacío), Ud. querrá frenar con el motor o cambiar de marcha. En ambas situaciones no querrá crear más empuje... ¡por eso, la retirada de los 10,0 grados de avance (en este ejemplo) logra precisamente eso!

Ejemplo 5

Demuestra cómo configurar la unidad en una situación de la vida real, usando los datos originales del delco Bosch 0.231.129.009 / 0.231.173.009, también conocido como el “009”.

Como este delco no ofrece avance de vacío, la curva de presión del colector muestra una línea recta a cero grados. (vea la figura de las últimas páginas de este manual)

Para el motor **VW** refrigerado por aire y el delco “009”, el avance máximo DEBE ser entre 28 y 32 grados a 3000+ rpm; así que si usa esta curva de ejemplo, debería empezar configurándola estáticamente a 7 grados. De este modo alcanzaría exactamente 28 grados a 2600 rpm. Al ralentí mostraría 5 más 7 grados = 12 grados.

Se trata de una forma segura de comenzar el proceso de puesta a punto: el avance al ralentí no es verdaderamente importante. (un motor no se dañará nunca al ralentí.) Un exceso de avance a elevadas revoluciones puede romper el motor... ¡téngalo siempre en mente! Este ejemplo también indica que es posible integrar (parte de) el avance ‘static’ en el 123\TUNE.

PUESTA A PUNTO CON 123\TUNE

- Cambie de la curva nº 1 a la curva nº 2

Una forma interesante y fácil de comprobar interactivamente es cambiar de la curva nº 1 a la curva nº 2 con el cable amarillo. (véanse los dibujos al final de este manual; tenga en cuenta la diferencia para los coches con TOMA TIERRA NEG. y POS.)

- Habilitar puesta a punto

Cuando el motor está funcionando, podrá pulsar la “T” para habilitar el modo de “TUNING” (puesta a punto) en tiempo real.

(la luz indicadora de la curva del salpicadero hará que parpadee “TUNE” (puesta a punto) para indicar que el modo de puesta a punto está activo.)

Pulsando “A” (avance) podrá incrementar la cantidad total de avance con un máximo de 5,0 grados de cigüeñal, en pasos de 0,1 grados.

Pulsando “R” (retardo) podrá reducir la cantidad total de avance con un máximo de 5,0 grados de cigüeñal, en pasos de 0,1 grados.

Esta función resultará de lo más práctica si tiene el coche en una carretera rodante, y quiere optimizar la potencia del motor. El avance o retardo encontrado no se guardará de ninguna manera, por lo que tendrá que recordar sus conclusiones y adaptar conforme a ello la curva de avance activa.

- Cronómetro de RPM

Si no dispone de una carretera rodante, también se puede usar un trozo de carretera llana. Esto es lo que tendrá que hacer: conduzca hasta que el motor se haya calentado, retire la manguera de vacío y active el

“cronómetro de RPM”. Introduzca dos velocidades de motor en el área que le interese.
Conduzca el coche a la potencia máxima (en una marcha) a lo largo de esa área, y mida el tiempo que se necesita. (este tiempo se mostrará en pasos de 0,1 segundos)
Después de haber cambiado la curva de avance centrífugo, podrá dedicarse a lograr un tiempo mínimo que indique que ha encontrado la potencia óptima en esa área específica.

INSTALLAZIONE DEL SOFTWARE

Importante : Non collegate l'I23\TUNE prima di avere installato il software !

Andate al sito www.I23ignition.nl e scaricate l'ultima versione del software I23\TUNE. Questo pacchetto software è adatto per Windows XP e versioni successive.

Eseguendo il software si vedrà un cruscotto elettronico. Nella parte centrale superiore si vedranno due schede di colore grigio con scritto 'DASHBOARD' [cruscotto] e 'SETTINGS' [impostazioni].

Cliccando 'SETTINGS' verrà visualizzata la pagina dove potete modificare le curve di anticipo del vuoto e centrifugali, e dove si possono 'SALVARE' nel vostro I23TUNE.

Cliccando nuovamente su 'DASHBOARD' verrà visualizzato ancora il cruscotto elettronico. Si noti il punto rosso nell'angolo in basso a sinistra. Questo indica che non è attiva nessuna connessione.

Adesso collegate il vostro I23\TUNE (utilizzate **SOLO** un cavo USB **schermato**; Belkin è una buona marca), e vedrete che questo punto diventerà verde, accompagnato da un suono acustico.

Per la programmazione, l'I23\TUNE verrà alimentato dalla porta USB del vostro computer.

Tasti importanti da memorizzare :

alt-F4 → chiude il programma

F8 → accende e spegne il cronometro RPM?

F11 → commuta su e da "Schermo pieno" (è carino per la funzione cruscotto)

COME INIZIARE

Con l'123\TUNE connesso, andare alla scheda 'SETTINGS' e premere il pulsante "curva1".
Verrà visualizzata la curva attualmente memorizzata in 123\TUNE. (Ovviamente, potete selezionare anche il pulsante "curva2" e vedere quale curva è memorizzata nel vostro 123) Ogni curva è formata da un massimo di 10 cosiddetti "punti": per la curva superiore, ogni punto è formato da due numeri : "giri/min albero motore" e "gradi anticipo albero motore".
Per la curva più bassa questo è : "pressione assoluta collettore in kP" e "gradi anticipo albero motore".

Andare alla curva "Anticipo centrifugale", e cliccare con il tasto sinistro su uno dei punti nella curva. Si noti che, mentre fate questo, potete trascinare questo punto su e giù. (allo stesso tempo, l'elenco dei punti verrà aggiornato, e potrete visualizzarlo)

Cliccando con il tasto destro su uno dei punti nella curva, potete "delete point" dalla curva.

Se volete aggiungere un punto, spostate semplicemente il vostro mouse nella posizione desiderata, cliccando con il tasto destro, e selezionando "insert point".

Se volete solo cambiare la posizione orizzontale di un punto, potete andare all'elenco dei punti, e inserire un numero differente. (rispettivamente per "giri al minuto" o "pressione ass. collettore") Si noti che dopo aver inserito il numero, la curva verrà aggiornata immediatamente.

CABLAGGIO DELL' 123\TUNE

123\TUNE-4-R-V e 123\TUNE-6-R-V si possono utilizzare su auto con il "meno della batteria" collegato alla carrozzeria ("NEG.EARTH"), **ma anche** su auto con il "più della batteria" collegato alla carrozzeria ("POS.EARTH").

La versione a 8 cilindri tuttavia (I23\TUNE-8-R-V) può essere usata **solo** su auto con il “meno della batteria” collegato alla carrozzeria. (questo viene anche chiamato ‘NEG.EARTH’)

Per un cablaggio corretto, controllare gli schemi sull’ultima pagina di questo manuale.

I23\TUNE-8-R-V è programmato **solo** per auto da 12 V ; I23\TUNE-4-R-V e I23\TUNE-6-R-V si possono usare su auto con batterie da 6 e 12 Volt.

MONTAGGIO DELL’ I23\TUNE NELLA VOSTRA MACCHINA

Prima di rimuovere il vecchio distributore dalla macchina, controllare in quale direzione si muove il rotore. (per fare questo bisogna prima togliere il cavo dal distributore alla bobina. Quindi togliere il cappuccio, e chiedere a qualcuno di guardare il rotore, mentre voi attivate il motorino di avviamento) Adesso siete in grado di vedere se il rotore gira in senso orario (CW) o antiorario (CCW) visto dall’alto. (annotate questo dettaglio, insieme alla sequenza di accensione corretta)

Quindi : portate il motore al punto di timing statico, alla fine della corsa di compressione, per il cilindro I (il rotore sul **vecchio** distributore dovrebbe puntare al cavo collegato allo spinotto di accensione del cilindro I)

Dopo aver fatto tutto questo, potete mettere il vostro I23\TUNE nella macchina e trovare una posizione dove i cavi, lo spinotto USB e l’ugello del vuoto possono uscire in modo conveniente. Collegate i cavi secondo lo schema corretto e, per il momento, non collegate il cavo di colore nero.

Attivare l’accensione.

Se il vostro rotore gira in senso orario: ruotate l'unità in senso antiorario fino a quando si accenderà il LED verde. (premere anche il rotore in senso antiorario, per rimuovere un eventuale gioco nella trasmissione)

Se il vostro rotore gira in senso antiorario: ruotate l'unità in senso orario fino a quando si accenderà il LED verde. (premere anche il rotore in senso orario, per rimuovere l'eventuale gioco presente nella trasmissione)

(Il LED si illumina attraverso uno dei fori nel disco in alluminio sotto il rotore)

Per i modelli a 8 cilindri : se prevedete un collegamento a terra non ottimale : utilizzate il foro filettato M5 nel lato in basso dell'alloggiamento per un collegamento a terra diretto.

Disattivate l'accensione.

Adesso collegate il cavo nero alla bobina come indicato sullo schema.

Collegate lo spinotto di accensione nella sequenza corretta al cappuccio, iniziando con il cavo per il cilindro numero uno alla posizione puntata dal rotore '123'.

Collegate anche il cavo ad alto voltaggio dalla bobina alla posizione centrale del cappuccio. Collegate il cappuccio al distributore. Instradate tutti i cavi, compreso l'USB (!), **ben distanti** dai cavi ad alto voltaggio e lontani da eventuali parti in movimento, usando fascette o altri sistemi adatti.

Collegate il tubo del vuoto (se c'è) dal carburatore all'ugello su '123'. I vecchi motori potrebbero avere una connessione a vite per il diaframma di anticipo del vuoto. In questo caso potete usare un piccolo

pezzo di tubo in gomma per collegarvi a I23, o rimuovere il tubo duro al carburatore e sostituirlo completamente con un tubo del vuoto in gomma spesso.

Se prima avete caricato la curva di anticipo corretta, adesso potete avviare il vostro motore!

CARICAMENTO DELLE CURVE IN I23\TUNE

Collegate l'I23\TUNE al vostro computer ed avviate il software I23\TUNE.

Esempio I

Vai a: 'File' → 'Import from file' seleziona "example1.xml" e "Import"

Questo esempio dimostra l'uso (poco pratico) di un massimo di 10 punti per ogni curva. Il limitatore di giri per questa curva è impostato su 6000 giri/min. L'avvio MAP (la velocità oltre la quale sarà attiva la curva del vuoto) è impostato su 1500 giri/min.

La linea grigia verticale nella curva di anticipo del collettore indica la pressione atmosferica. (1 bar equivale a 100 kPascal) Più andate verso sinistra, inferiore sarà la pressione assoluta, o superiore il vuoto, visto che l'anticipo del vuoto si trova nella parte superiore sinistra di questa curva.

Il ritardo di sovralimentazione è un termine che deriva dai motori sovraccaricati / sovralimentati. Quando la pressione nel collettore diventa maggiore di quella atmosferica, dovrete ritardare la scintilla. Per questo motivo, il ritardo di sovralimentazione si trova nella parte in basso a destra della curva.

Esempio 2

Questo dimostra come impostare l'unità in una situazione di vita reale, usando i dati originali dal distributore Bosch 'universale' 0.231.170.034 per Volkswagen. (vedere l'immagine nelle ultime pagine di questo manuale)

Siccome i dati originali sono MOLTO spesso basati sulla velocità del distributore, e sull'anticipo del distributore, dovete essere consapevoli che entrambi i numeri vanno moltiplicati per un fattore 2, per avere la velocità albero motore, e l'anticipo albero motore. Se adesso guardiamo allo 0.231.170.034, vediamo che l'anticipo inizia al distributore a 500 giri/min. Nella lista, troverete questo come punto n° 2 (1000; 0,0) Quindi avanza di 4,5 gradi a 750 giri/min, e lo troverete nella lista come punto n° 3 (1500;9,0). Dopo questo, la pendenza diventa meno ripida, e l'anticipo finisce a 10,5 gradi a 1750 giri/min, dopo di che rimane costante. Quindi troverete il punto n° 4 (3500;21,0) e il punto n°5 (8000;21,0)

La curva del vuoto è un po' più complicata. L'asse orizzontale indica il vuoto, ma lo fa in **relazione** alla pressione atmosferica, e millimetri-Hg. (questo non è un valore standardizzato ; 123ignition usa il **kP** (kiloPascal) e la pressione **assoluta** sul collettore)

Ecco la tabella di conversione :

0 mmHg = 100 kPascal	-100 mmHg = 87 kPascal
-200 mmHg = 73 kPascal	-300 mmHg = 60 kPascal
-400 mmHg = 47 kPascal	-500 mmHg = 33 kPascal
-600 mmHg = 20 kPascal	-700 mmHg = 7 kPascal

Tornando allo 0.231.170.034 : l'anticipo del vuoto inizia a 100 mmHg **sotto** l'atmosferico. Nella lista troverete questo come punto n°3 (87;0,0). Quindi avanza ad un massimo di 5.0 gradi a 200 mmHg, che porta al punto n°2 (73;10,0) e al punto n°1 (0;10,0) !

L'avvio MAP è impostato su 1500 giri/min : **quindi** la parte del vuoto dell'anticipo entra in gioco solo

oltre i 1500 giri/min. Il limite di giri al minuto è impostato su 8000 giri/min, indicando che non è attivo alcun limite di giri.

Esempio 3

Questo dimostra come impostare l'unità in una situazione di vita reale, usando i dati originali da un distributore Bosch 0.231.116.051 (vedere l'immagine sulle ultime pagine di questo manuale)

Questo distributore era abbastanza speciale, perché aveva un 'vuoto negativo', cioè meno vuoto meno anticipo. Questo 'trucco' veniva usato in due situazioni :

- a. I produttori di auto europei si trovavano di fronte a delle regole sulle emissioni più severe negli Stati Uniti e in Canada. Ritardare l'anticipo attorno al punto folle era una soluzione popolare per migliorare le emissioni.
- b. auto con cambio automatico; una volta messa in 'folle', l'anticipo veniva ritardato, quindi mantenendo la velocità del motore accettabilmente bassa.

Torniamo allo 0.231.116.051 : il **ritardo** del vuoto inizia a 100 mmHg **sotto** l'atmosferico.

Ma come possiamo ritardare ? Facile come '123' ! Nella lista vedete il punto n° 5 come (99;11,0) ; è **importate** usare **solo 99 kP** per ottenere ciò!

L'123\TUNE adesso produrrà 11,0 gradi di anticipo, **immediatamente** dopo l'avvio del motore. **Ecco perché** l'avvio MAP è impostato qui sullo zero !

Quindi l'anticipo inizia a scendere attorno a 100 mmHg , punto n°4 (85;11,0) fino a eventualmente 400 mmHg al punto n°2 (50;0,0)

Esempio 4

Questo dimostra come usare l'anticipo centrifugale per avere il controllo del folle; il motore tenderà a rimanere attorno ai 1100 giri/min. Nella curva del vuoto potete vedere un esempio di come ottenere un cosiddetto "ritardo cambio"...se la pressione assoluta nel collettore scende sotto i 37 kP, l'anticipo scenderà a zero. Il risultato è, che se rilasciate l'acceleratore (e il motore inizia a produrre vuoto) volete o frenare il motore o cambiare le marce. In entrambe le situazioni non volete creare più spinta...infatti la rimozione (in questo esempio) dell'anticipo di 10 gradi fa proprio questo !

Esempio 5

Questo dimostra come impostare l'unità in una situazione di vita reale, usando i dati originali dal distributore Bosch 0.231.129.009 / 0.231.173.009 ; anche indicato come lo '009' !

Siccome questo distributore non offre l'anticipo del vuoto, la curva della pressione sul collettore mostra una linea dritta a zero gradi. (vedere l'immagine sulle ultime pagine di questo manuale)

Per il motore **VW** raffreddato ad aria e il distributore '**009**', l'anticipo massimo DEVE trovarsi fra 28 e 32 gradi a 3000+ giri/min; quindi se usate questa curva di esempio, dovrete iniziare impostandolo staticamente a 7 gradi. In questo modo raggiungerà esattamente 28 gradi a 2600 giri/min. ; in folle mostrerà 5 più 7 gradi, cioè 12 gradi.

Questo è un metodo sicuro per avviare il processo di regolazione : l'anticipo in folle non è proprio importante. (un motore non verrà mai danneggiato in folle) Troppo anticipo ad un numero di giri elevato rovinerà eventualmente un motore ... sempre ricordarsi di questo ! Questo esempio indica anche che è possibile integrare parte dell'anticipo statico nell' 123\TUNE.

SINTONIZZARSI CON L'123\TUNE

- Passare dalla curva #1 alla curva #2

Un modo molto pratico e semplice di verificare in modo interattivo, è quello di passare dalla curva 1 alla curva 2 con il cavo giallo. (vedere i disegni alla fine di questo manuale ; si prega di notar la differenza per auto con messa a terra POS & NEG.)

- Consentire la regolazione

Quando il motore sta girando, potete premere "T" per passare alla modalità 'TUNING' in tempo reale. (la spia indicatore curva sul cruscotto lampeggerà 'TUNE' per indicare che è attiva la modalità di regolazione)

Premendo 'A' (anticipo) potete aumentare la quantità totale di anticipo con un massimo di 5 gradi albero motore, con incrementi da 0,1 gradi.

Premendo 'R' (ritardo) potete diminuire la quantità totale di anticipo con un massimo di 5 gradi albero motore, con incrementi da 0,1 gradi.

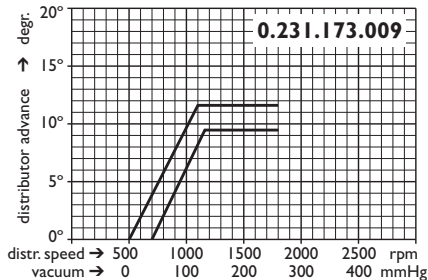
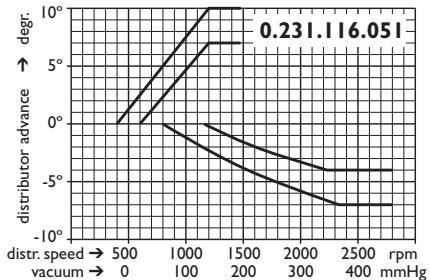
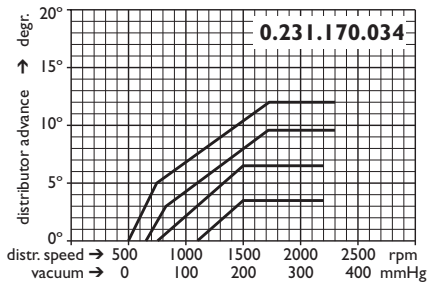
Questa funzione vi tornerà comoda se la vostra auto si trova su una 'strada viaggiante' e volete ottimizzare la potenza del motore. L'anticipo o il ritardo trovato non viene comunque memorizzato, quindi dovrete ricordarvelo, ed adattare la curva di anticipo attiva di conseguenza.

- Cronometro Giri/min

Se non avete a disposizione una 'strada viaggiante', potete anche usare un pezzo di strada piano. Ecco cosa dovrete fare : guidate fino a riscaldare il motore, togliete il tubo del vuoto, ed attivate il 'cronometro giri/min'. Inserite le due velocità motore all'area di vostro interesse.

Guidate l'auto alla massima potenza (e in una marcia) attraverso quell'area, quindi misurate il tempo necessario. (questo tempo verrà visualizzato con incrementi di 0,1 secondi)

Dopo aver cambiato la curva di anticipo centrifugale, potete puntare ad un tempo minimo, indicando che avete trovato la potenza ottimale in quest'area specifica.



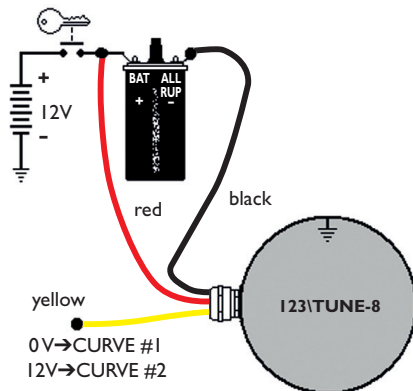
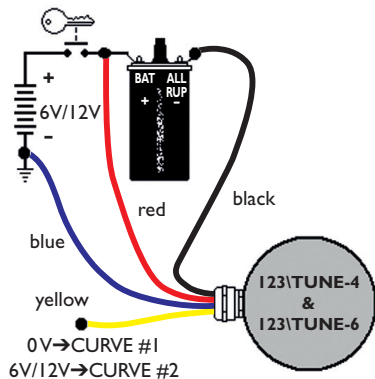
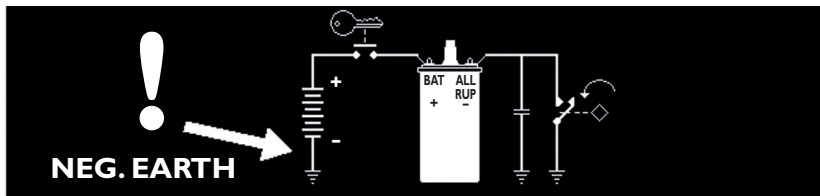


Diagram for cars with NEG. EARTH

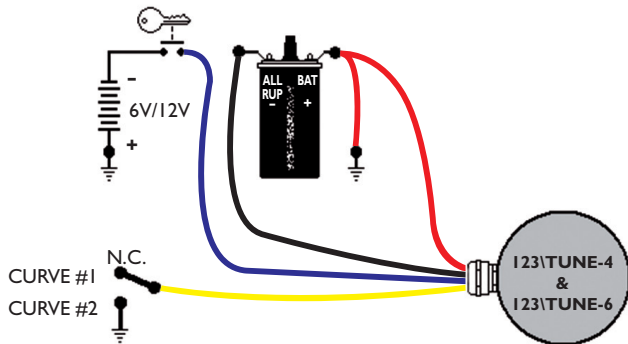
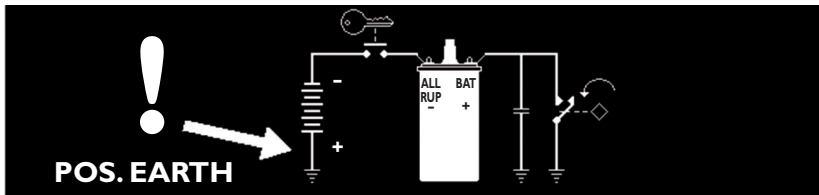
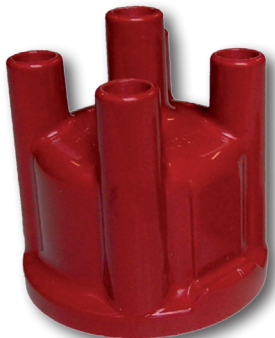


Diagram for cars with POS. EARTH



BOSCH : 1 235 522 056
BERU : VK 106
BREMI : 8045



BOSCH : 1 235 522 332
BERU : VK 334
BREMI : 8070



BOSCH : 1 234 332 024
KW : D 5026



BOSCH : 1 235 522 060
BERU : VK 102



BOSCH : 1 234 332 024
KW : D 5026



DUCELLIER : 582171



DUCELLIER : 661920



DUCELLIER : 664895



PREMIUM AUTO : RTC3197
BERU : VK465



PREMIUM AUTO : STC1857
BERU : NVL 177

Produced by:



Moordrecht, The Netherlands

